

DATABLAD FOR ARO BASIC VVB2



ARO BASIC VVB2

ARO BASIC VVB2 er en stående varmtvandsbeholder med 2 spiraler. Beholderen er velegnet til centralvarme eller solvarme eller en kombination heraf.

Varmtvandsbeholderen er indvendigt behandlet efter DIN 4753-3 og er med anode. Dertil er beholderen som standard forberedt for montering af el-patron 1.1/2".

Tekniske oplysninger:

- 10 bar.
- Arbejdstryk: 10 bar og et prøvetryk på 15 bar.
- Maksimal temperatur: 95° C

Ltr.	VVS. nr.	Hedeflade		Isolering mm	ECO	W/K	Højde m/isolering mm	Diameter m/ isolering mm	Vægt tom kg
		Top m ²	Bund m ²						
200	371542.220	0,5	0,7	70	B 	1,13	1215	640	83
300	371542.230	0,8	1,2	70	B 	1,40	1615	640	112
500	371542.250	0,9	1,8	70	B 	1,70	1705	790	151
800	371542.280	1,2	2,0	100	C 	2,89	1875	990	210
1000	371542.282	1,2	2,4	100	C 	3,16	2205	990	235

DATABLAD FOR ARO BASIC VVB2

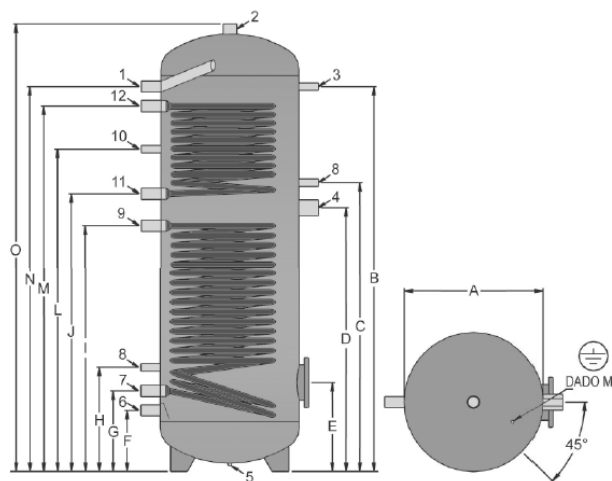
Målskitse (mm)

Ltr	A	B	C	D	E	F	G	H	I	J	K	L	M	N	O	P	Q
200	500	1000	885	810	320	220	290	375	750	835	-	905	975	1070	1215	150	-
300	500	1390	1045	955	320	220	290	375	890	1005	-	1165	1320	1390	1615	150	-
500	650	1425	1060	960	365	265	345	440	880	1015	-	1170	1330	1415	1690	150	-
800	790	1500	-	980	470	240	365	565	905	1085	995	1235	1400	1500	1810	-	200
1000	790	1830	-	1220	470	240	380	600	1120	1345	1235	1495	1660	1830	2140	-	200

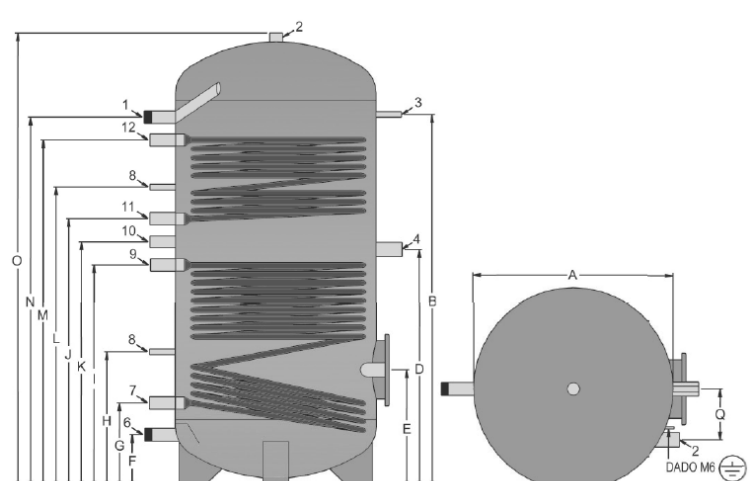
Tilslutninger

Nr.	Tilslutning	200-500	800-1000
1	Varmt vand	1"	1 1/4"
2	Anode	1 1/4"	1 1/2"
3	Termometer/føler	1/2"	1/2"
4	Muffe for EI-Patron	1 1/2"	1 1/2"
5	Blindmuffe for transport	1/2"	-
6	Koldt vand	1"	1 1/4"
7	Varme retur	1"	1 1/4"
8	Termometer/føler	1/2"	1/2"
9	Varme frem	1"	1 1/4"
10	Cirkulation	1/2"	1"
11	Varme retur - topspiral	1"	1 1/4"
12	Varme frem - topspiral	1"	1 1/4"

200–500 liter



800–1000 liter



ARO ENERGY SOLUTIONS A/S

Østerbro 30, DK-5000 Odense C

Telefon +45 66 11 28 78

salg@aro-as.dk

www.aroenergysolutions.dk

