

DATABLAD FOR AROTEX UNIVERSAL



DATABLAD FOR AROTEX UNIVERSAL

AROTEX UNIVERSAL er en isoleret væghængt varmtvandsbeholder med 1 spiral. Beholderen er velegnet til varmepumper, centralvarme og fjernvarme.

Varmtvandsbeholderen er komplet med anode og er indvendigt beskyttet efter DIN 4753-3.

Derudover er varmtvandsbeholderen som standard forberedt for montage af el-patron 1 1/2".

Tekniske oplysninger:

- 10 bar.
- Arbejdstryk: 10 bar og et prøvetryk på 15 bar.
- Maksimal temperatur: 95° C
- Materiale: S235JR

	VVS. nr.	Totalkapacitet	Hedeflade	Isolering	ECO	W/K	Højde m/isolering	Diameter m/isolering	Vægt tom
Ltr.		Ltr.	m ²	mm			mm	mm	kg
120	371541.120	106	1,9	30	C	1,53	1045	480	57
150	371541.150	142	2,1	30	C	1,76	1320	480	62
200	371541.200	194	2,4	30	C	2,04	1720	480	70

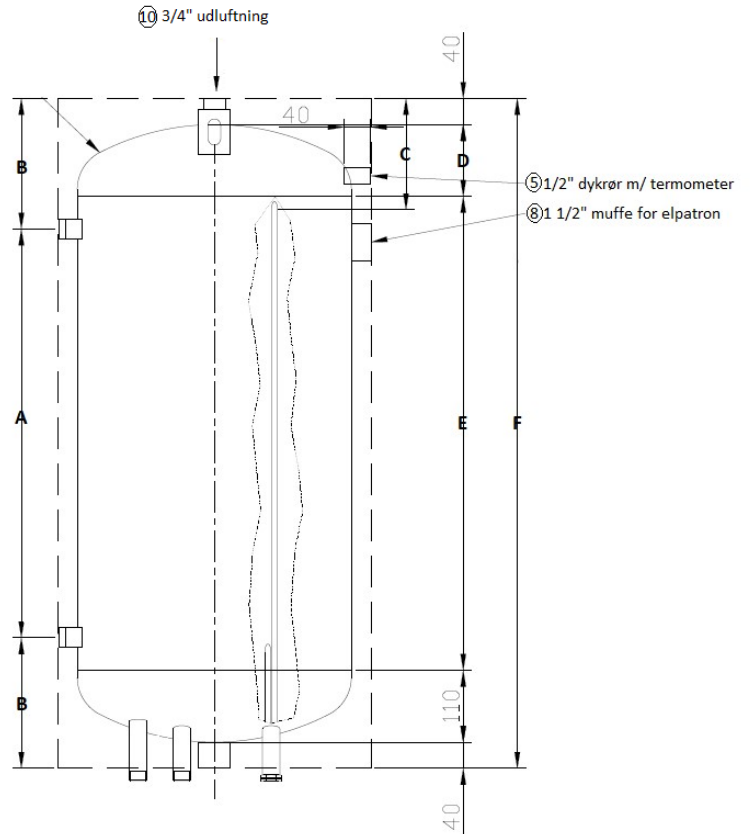
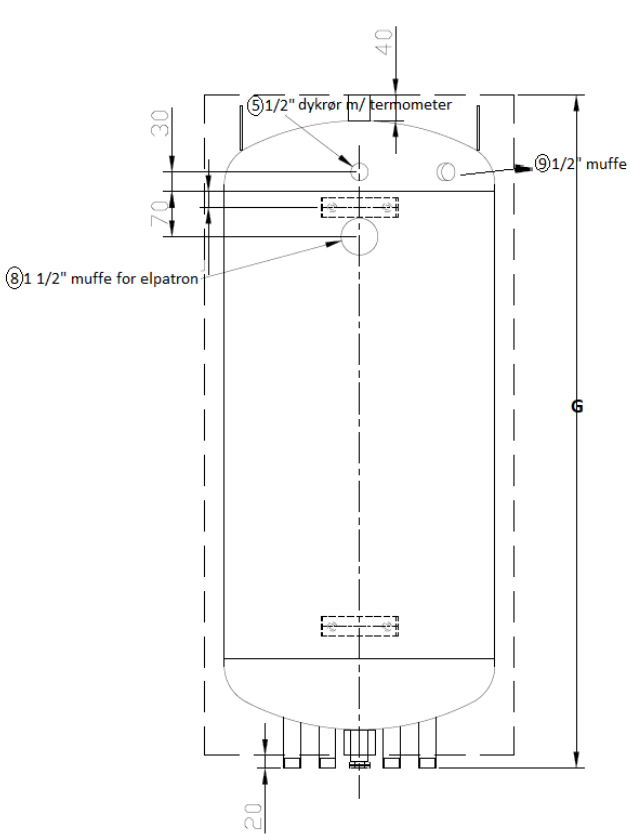
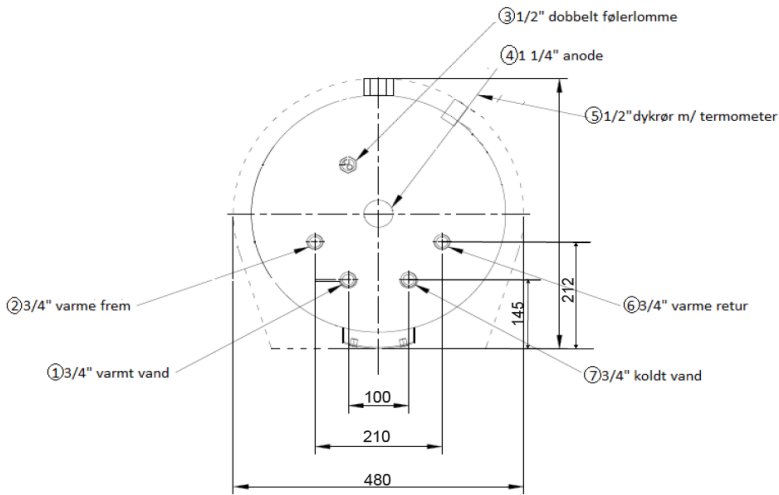
Målskitse (mm)

Ltr.	A	B	C	D	E	F	G
120	625	200	170	110	725	1025	1045
150	900	200	170	110	1000	1300	1320
200	1300	200	170	110	1400	1700	1720

Tilslutninger

Nr.	Tilslutning	120-200
1	Varmt vand	3/4"
2	Varme frem	3/4"
3	Dobbelt følerlomme	1/2"
4	Anode	1 1/4"
5	Dykrør m/termometer	1/2"
6	Varme retur	3/4"
7	Koldt vand	3/4"
8	Muffe for elpatron	1 1/2"
9	Muffe	1/2"
10	Udluftning	3/4"

DATABLAD FOR AROTEX UNIVERSAL



ARO ENERGY SOLUTIONS A/S
 Østerbro 30, DK- 5000 Odense C
 Telefon +45 66 11 28 78
 salg@aro-as.dk
 www.aroenergysolutions.dk

