

DATABLAD FOR AROTEX BUFFERBEHOLDER TIL VARME



AROTEX BUFFERBEHOLDER TIL VARME

AROTEX Bufferbeholder til varme er en isoleret bufferbeholder uden indvendig behandling.

Beholderen kan anvendes til lagring/akkumulering af varme fra centralvarme, varmepumper, solvarme, etc.

Tekniske oplysninger:

- Isolering: 40mm PU-skum
- Arbejdstryk: 6 Bar og prøvetryk på 1,5 gange arbejdsdruk.
- Maksimal temperatur: 95° C

AROTEX Bufferbeholder til varme							
	VVS-nr.	Tryk	ECO	Isolering	Højde m/isol.	Diameter m/ isol.	Vægt
Ltr.		Bar		mm	mm	mm	kg
55	371505.005	6	B B →	40	933	380	28

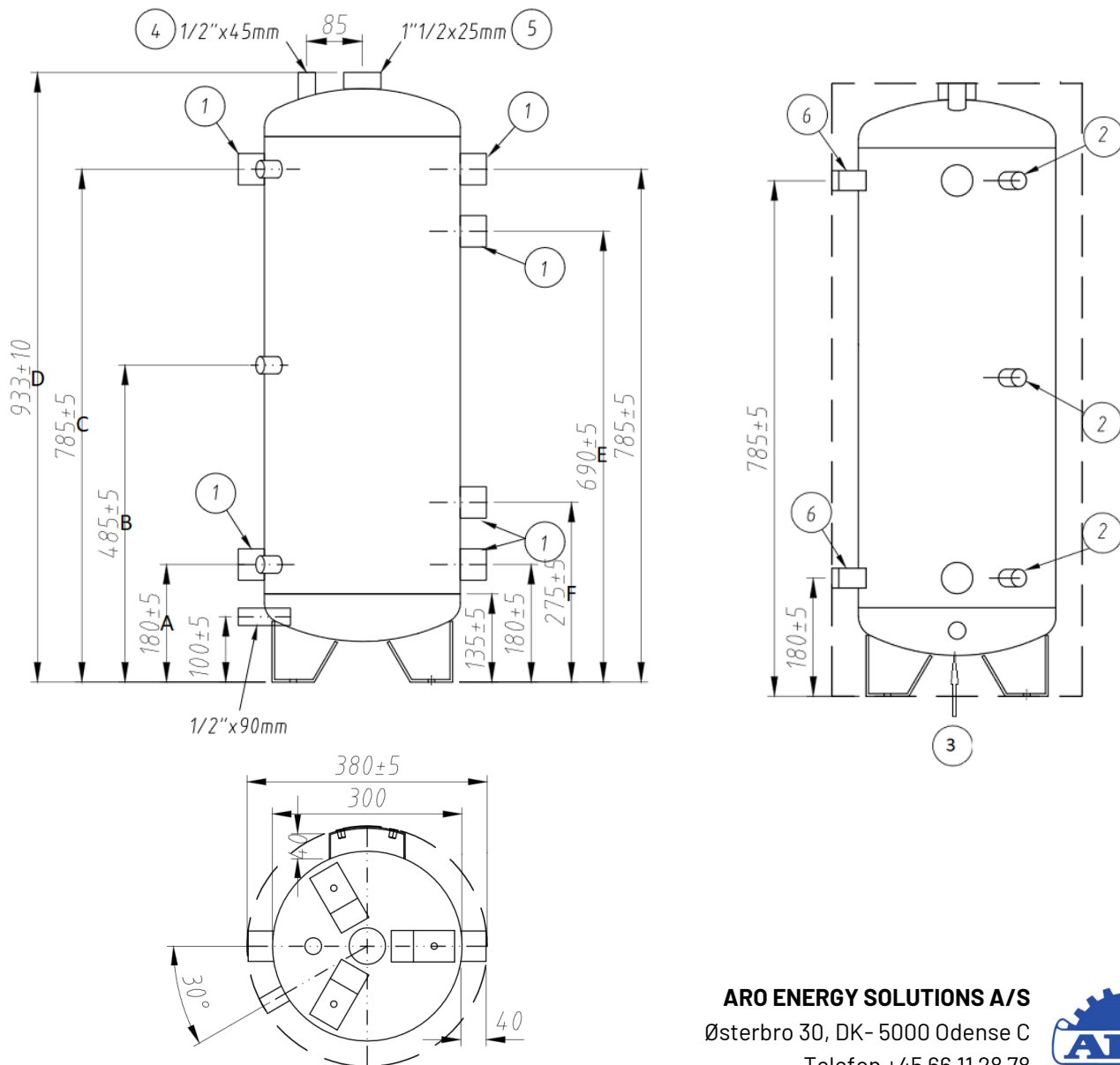
DATABLAD FOR AROTEX BUFFERBEHOLDER TIL VARME

Målskitse (mm)

Ltr	A	B	C	D	E	F
55	180	485	785	933	690	275

Tilslutninger

Nr.	Tilslutning	55L
1	Tilslutning	1 1/4"
2	Føler	1/2"
3	Aftap	1/2"
4	Udluftning	1/2"
5	Tilslutning	1 1/2"
6	Vægbeslag	120x55x30



ARO ENERGY SOLUTIONS A/S
 Østerbro 30, DK- 5000 Odense C
 Telefon +45 66 11 28 78
 salg@aro-as.dk
 www.aroenergysolutions.dk

