

DATABLAD FOR ARO VV100 & VV150



ARO VV100 & VV150

ARO VV100 og VV150 er en isoleret varmtvandsbeholder, til vægophængning

Beholderen har nogle hensigtsmæssige dimensioner, der gør den velegnet til montage i en skakt eller et skab.

Beholderen er indvendigt behandlet efter DIN 4753-3 og med anode.

Applikationer:

- Centralvarme
- Fjernvarme
- Varmepumpe

Tekniske oplysninger:

- 10 bar.
- For vægmontage

Her vist med termometer / termometer medfølger ikke

	VVS. nr.	Totalkapacitet	Hedeflade	Isolering	ECO	Højde m/isolering	Diameter m/isolering	Vægt tom
Ltr.		Ltr.	m ²			mm	mm	kg
100	371517.011	93	1,0	30	C	940	460	47
150	371517.016	121	1,3	30	C	940	510	54

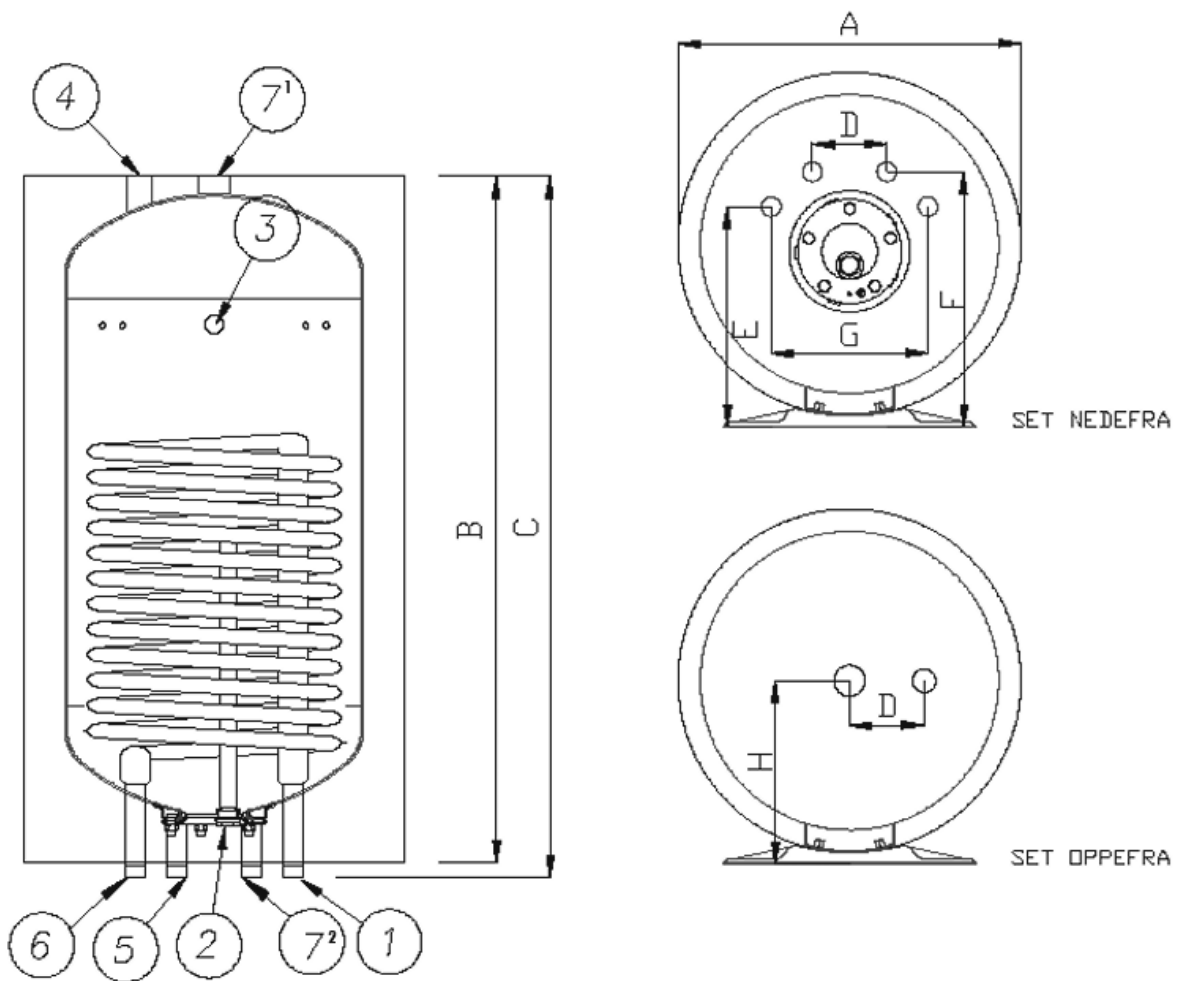
DATABLAD FOR ARO VV100 & VV150

Målskitse (mm)

Ltr	A	B	C	D	E	F	G	H
100	460	920	940	100	300	325	210	270
150	510	920	940	100	320	345	210	275

Tilslutninger

Nr.	Tilslutning	100	150
1	Varme frem	3/4"	3/4"
2	Anode	3/4"	3/4"
3	Termometer	1/2"	1/2"
4	Udluftning	3/4"	3/4"
5	Koldt vand	3/4"	3/4"
6	Varme retur	3/4"	3/4"
7 ¹	Varmt vand / Prop	1"	1"
7 ²	Varmt vand / Prop	3/4"	3/4"



ARO ENERGY SOLUTIONS A/S
 Østerbro 30, DK- 5000 Odense C
 Telefon +45 66 11 28 78
 salg@aro-as.dk
 www.aroenergysolutions.dk

