

# DATABLAD FOR ARO BASIC RUSTFRI



## ARO BASIC RUSTFRI

ARO BASIC rustfri er en isoleret varmtvandsbeholder i rustfrit stål (316 Ti/L) med én spiral.

Beholderen anvendes i forbindelse med fjernvarme og centralvarme.

*OBS! Det er muligt at forberede beholderen for 1 stk. 1 1/2" el-patron. Hvis dette ønskes oplys gerne ved ordre.*

### Tekniske oplysninger:

- 10 bar.
- Aftagelig neodul isolering med polystyren kappe.
- Maksimal temperatur: 95° C

	VVS. nr.	Inspektion- slem	Hede- flade	Isolering	ECO	W/K	Højde m/isolering	Diameter m/isolering	Vægt tom
Ltr.		mm	m <sup>2</sup>	mm			mm	mm	kg
150	371545.015	Ø180/Ø120	0,6	100	B	0,78	1105	700	40
200	371545.020	Ø180/Ø120	0,9	100	B	1,02	1480	700	54
300	371545.030	Ø180/Ø120	1,4	100	B	1,29	1740	700	64
400	371545.040	Ø180/Ø120	1,7	100	B	1,49	1735	800	76
500	371545.050	Ø180/Ø120	1,7	100	C	1,67	1990	800	90
750	371545.080	Ø180/Ø120	2,4	100	C	2,78	2080	950	142
1000	371545.082	Ø180/Ø120	2,4	100	C	3,16	2080	1050	173

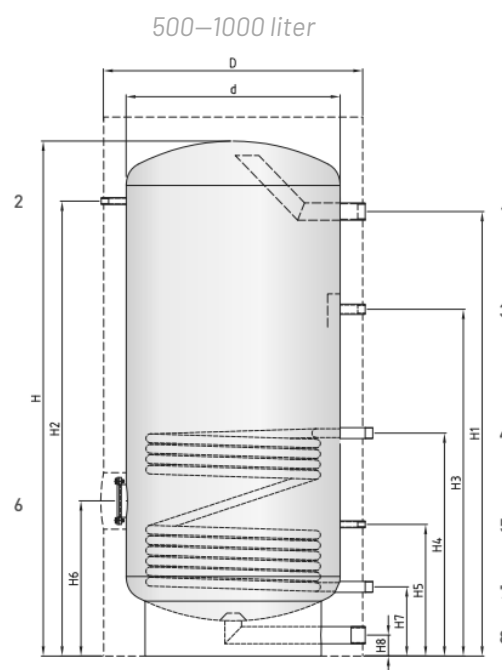
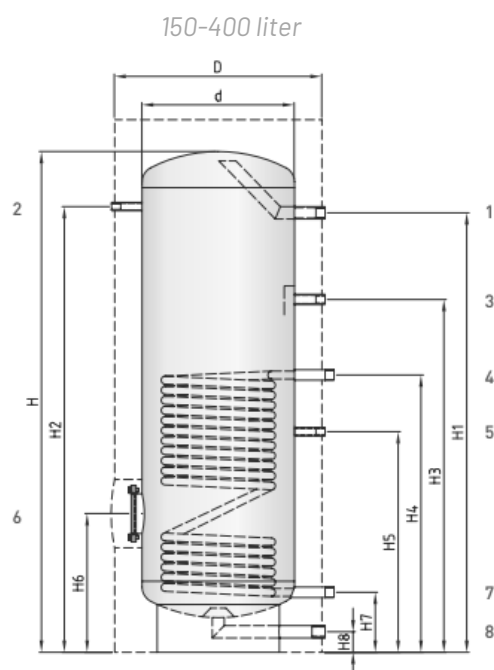
# DATABLAD FOR ARO BASIC RUSTFRI

Målskitse (mm)

Ltr.	H	H1	H2	H3	H4	H5	H6	H7	H8	D	d
150	955	780	780	690	575	480	345	180	60	700	500
200	1330	1135	1155	960	690	610	450	180	60	700	500
300	1590	1395	1415	1120	880	700	440	190	65	700	500
400	1840	1645	1665	1390	890	700	440	190	65	800	600
500	1890	1670	1690	1305	1120	750	515	215	65	800	600
750	1980	1705	1745	1330	1080	830	615	270	80	950	750
1000	1980	1705	1745	1330	855	505	595	265	80	1050	850

Tilslutninger

Nr.	Tilslutning	150-200	300-500	750	1000
1	Varmt vand	3/4"	1"	1 1/2"	2"
2	Termometer	1/2"	1/2"	1/2"	1/2"
3	Cirkulation	1/2"	3/4"	3/4"	1"
4	Varme frem	1"	1"	1 1/4"	1 1/4"
5	Muffe	1/2"	1/2"	1/2"	1/2"
6	Inspektionslem	Ø180/120	Ø180/120	Ø180/120	Ø180/120
7	Varme retur	1"	1"	1 1/4"	1 1/4"
8	Koldt vand	3/4"	1"	1 1/2"	2"



**ARO ENERGY SOLUTIONS A/S**  
 Østerbro 30, DK- 5000 Odense C  
 Telefon +45 66 11 28 78  
 salg@aro-as.dk  
 www.aroenergysolutions.dk

