

DATABLAD FOR ARO BASIC BUFFER TIL KØL








ARO BASIC BUFFER TIL KØL

ARO BASIC Bufferbeholder til køl er en isoleret bufferbeholder, som er indvendigt ubehandlet. Beholderen er forberedt til køl og koldt vand.

Tekniske oplysninger:

- Isolering: PU skum.
- Arbejdstryk: 6 bar og et prøvetryk på 1,5 gange arbejdsdruk.
- Maksimal temperatur: 95° C

Vær opmærksom på at produktbillede kan afvige fra faktiske produkt.

ARO Bufferbeholder med isolering til køl						
Ltr.	Artikel	Isolering mm	ECO	Højde inkl. isolering mm	Diameter inkl. isolering mm	Vægt tom kg
50	50000	50	B 	935	400	25
100	50001	50	B 	1095	500	35
200	50002	50	C 	1395	550	45
300	50003	50	C 	1560	600	55
500	50004	50	C 	1855	700	100
800	50005	30		1725	850	170
1000	50006	30		1975	850	190
1500	50007	30		2090	1060	240
2000	50008	30		2405	1160	330

DATABLAD FOR ARO BASIC BUFFER TIL KØL

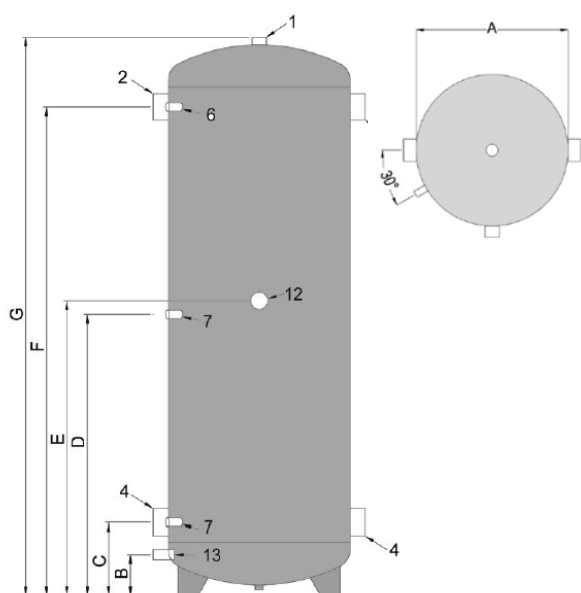
Målskitse (mm)

Ltr.	A	B	C	D	E	F	G
50	300	100	180	485	530	785	935
100	400	100	185	560	605	935	1095
200	450	105	215	705	750	1200	1395
300	500	120	235	785	830	1340	1560
500	600	135	240	925	970	1610	1855
800	790	220	355	905	990	1455	1725
1000	790	220	355	1030	1130	1705	1975
1500	1000	250	415	1080	1180	1745	2090
2000	1100	250	415	1230	1330	2045	2405

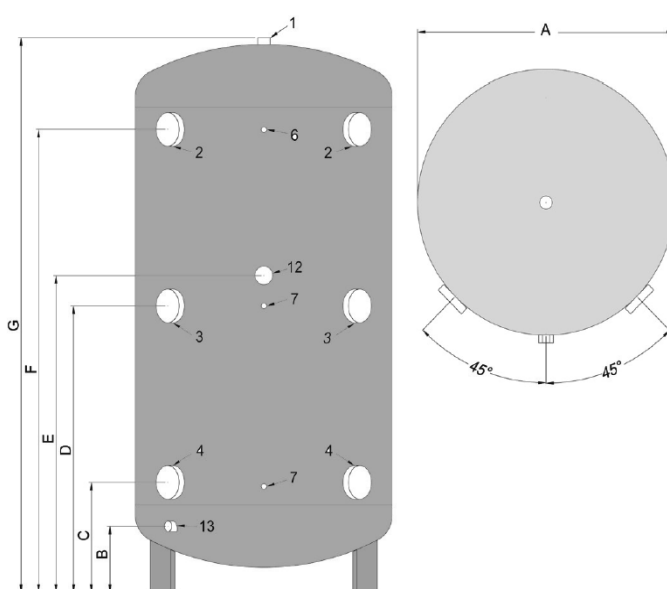
Tilslutninger

Nr.	Tilslutning	50-100	200	300	500	800-1000	1500-2000
1	Udluftning	1"	1 1/4"	1 1/4"	1 1/4"	1 1/4"	1 1/4"
2	Fremløb	1 1/4"	1 1/2"	2"	2 1/2"	3"	4"
3	Fremløb	-	-	-	2 1/2"	3"	4"
4	Retur	1 1/4"	1 1/2"	2"	2 1/2"	3"	4"
6	Termometer	1/2"	1/2"	1/2"	1/2"	1/2"	1/2"
7	Føler	1/2"	1/2"	1/2"	1/2"	1/2"	1/2"
12	Muffe for el-patron/cirkulation	1 1/2"	1 1/2"	1 1/2"	1 1/2"	2"	2"
13	Aftap	1/2"	1/2"	3/4"	3/4"	1"	1"

50–500 liter



800–2000 liter



ARO ENERGY SOLUTIONS A/S
 Østerbro 30, DK-5000 Odense C
 Telefon +45 66 11 28 78
 salg@aro-as.dk
 www.aroenergysolutions.dk

