

# DATABLAD FOR ARO BASIC



## ARO BASIC

ARO BASIC er en isoleret varmtvandsbeholder med 1 spiral, som er velegnet til centralvarme og fjernvarme.

Varmtvandsbeholderen er komplet med anode og er indvendigt beskyttet efter DIN 4753-3.

Derudover er varmtvandsbeholderen som standard forberedt for montage af el-patron 1 1/2".

### Tekniske oplysninger:

- 10 bar.
- Arbejdstryk: 10 bar og et prøvetryk på 15 bar.
- Maksimal temperatur: 95° C

	VVS. nr.	Hede- flade	Isolering	ECO	W/K	Højde m/isolering	Diameter m/isolering	Vægt tom	
Ltr.		m <sup>2</sup>	mm			mm	mm	kg	
150	371540.115	1,0	70	A	A	0,89	990	640	68
200	371540.120	1,5	70	B	B	1,13	1215	640	77
300	371540.130	1,8	70	B	B	1,40	1615	640	98
500	371540.150	2,2	70	B	B	1,78	1705	790	128
800	371540.180	2,7	100	C	C	2,89	1875	990	192
1000	371540.182	3,5	100	C	C	3,16	2205	990	224
1500	371540.186	3,6	100	C	C	3,60	2185	1200	335

# DATABLAD FOR ARO BASIC VVB

Målskitse (mm)

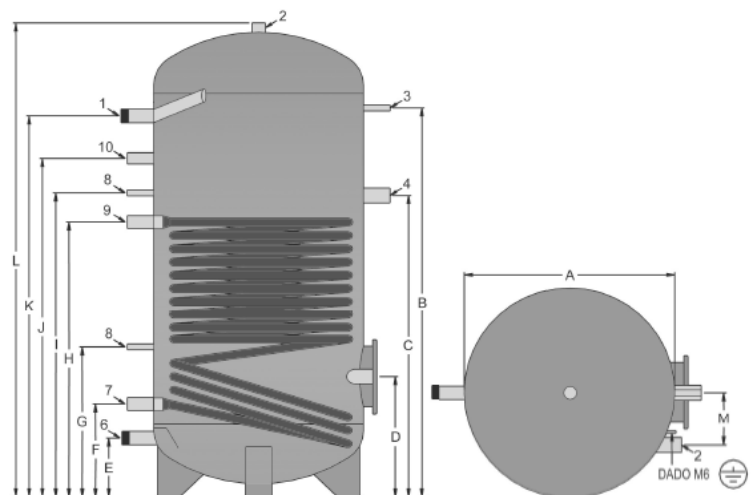
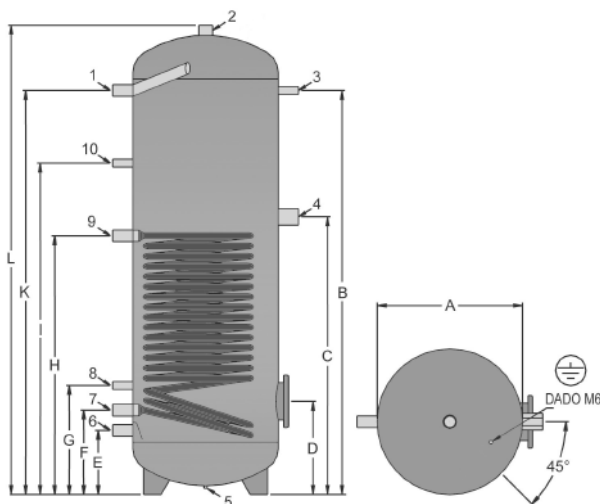
Ltr.	A	B	C	D	E	F	G	H	I	J	K	L	M	N
150	500	775	665	330	220	300	385	620	695	-	765	990	-	150
200	500	1000	810	320	220	290	375	750	835	-	975	1215	-	150
300	500	1390	955	320	220	290	375	890	1165	-	1390	1615	-	150
500	650	1425	960	365	265	345	440	880	1170	-	1415	1705	-	150
800	790	1500	980	470	240	365	565	905	1233	1400	1500	1810	200	-
1000	790	1830	1220	470	240	380	600	1120	1495	1660	1830	2140	200	-
1500	1000	1820	1350	515	280	415	575	1255	1375	1530	1870	2120	230	-

Tilslutninger

Nr.	Tilslutning	150-500	800-1000	1500
1	Varmt vand	1"	1 1/4"	1 1/2"
2	Anode	1 1/4"	1 1/2"	1 1/2"
3	Termometer/Føler	1/2"	1/2"	1/2"
4	Muffe for el-Patron	1 1/2"	1 1/2"	1 1/2"
5	Blindmuffe for transport	1/2"	-	-
6	Koldt vand	1"	1 1/4"	1 1/2"
7	Varme retur	1"	1 1/4"	1 1/4"
8	Føler	1/2"	1/2"	1/2"
9	Varme frem	1"	1 1/4"	1 1/4"
10	Cirkulation	1/2"	1"	1"

150-500 liter

800-1500 liter



**ARO ENERGY SOLUTIONS A/S**  
 Østerbro 30, DK- 5000 Odense C  
 Telefon +45 66 11 28 78  
 salg@aro-as.dk  
 www.aroenergysolutions.dk

