

DATABLAD FOR AROTEX DUO FØLERLOMME



AROTEX DUO FØLERLOMME

Følerlomme er fabriksmonteret forberedt for indføring af 2 x føler, som eksempel se figur 1.

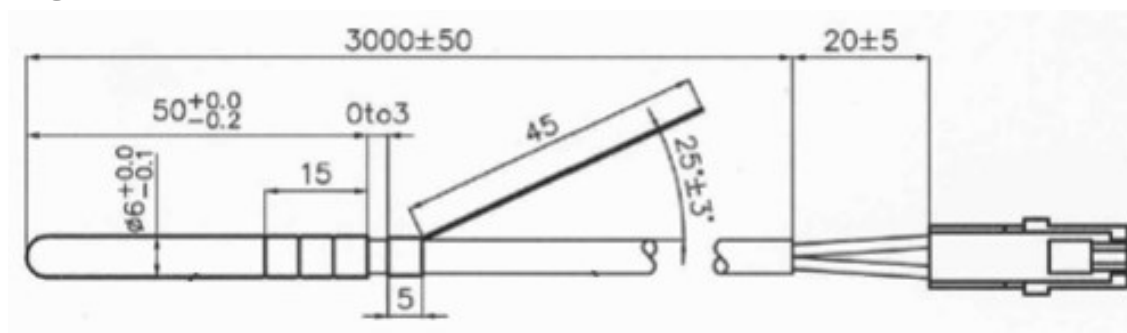
Alle dele i berøring med brugsvand er coatet.

Tekniske oplysninger

- Tilslutning i beholder 1/2".
- 2 x Ø8mm

AROTEX DUO FØLERLOMME					
Ltr.	VVS-nr.	Længde 1	Længde 2	Ø	Tilslutning i beholder
		mm	mm	mm	
120L	90000744	200	875	8	1/2"
150L	90000743	200	1150	8	1/2"
200L	90000742	200	1550	8	1/2"

Figur 1



ARO ENERGY SOLUTIONS A/S
Østerbro 30, DK- 5000 Odense C
Telefon +45 66 11 28 78
salg@aro-as.dk
www.aroenergysolutions.dk

