



ARO BASIC VVB2 MAX

ARO BASIC VVB2 MAX er en stående varmtvandsbeholder med ekstra stor topspiral. Beholderen er velegnet til varmepumper, centralvarme eller solvarme.

Beholder er indvendigt behandlet efter DIN 4753-3 og er med anode.

ARO BASIC VVB2 MAX er som standard forberedt for montage af elpatron 1.1/2".

Tekniske oplysninger:

- 10 bar.
- Arbejdstryk: 10 bar og et prøvetryk på 15 bar.
- Maksimal temperatur: 95° C

Ltr.	VVS. nr.	Hedeflade		Isolering mm	ECO	W/K	Højde m/isolering mm	Diameter m/ isolering mm	Vægt tom kg
		Top m ²	Bund m ²						
300	371542.530	3,7	1,2	70	B	1,40	1615	600	131
500	371542.550	5,2	1,8	70	B	1,78	1705	740	182
800	371542.580	5,2	2,4	100	C	2,89	1875	990	265
1000	371542.582	6,0	3,7	100	C	3,16	2205	990	294

DATABLAD

Målskitse (mm)

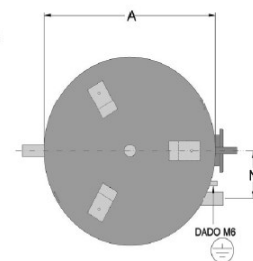
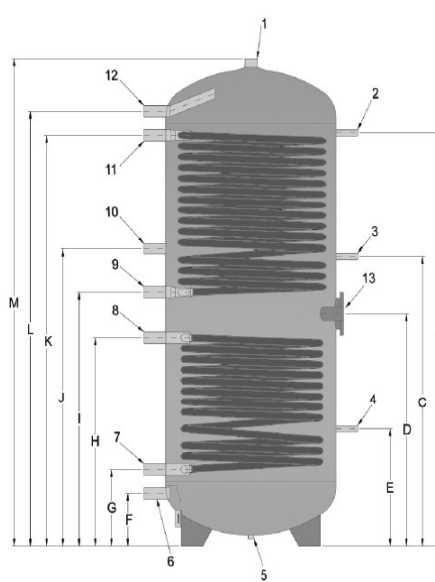
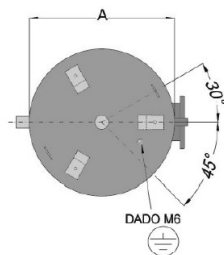
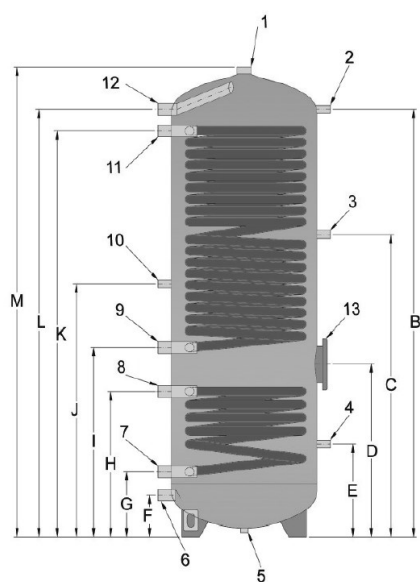
Ltr	A	B	C	D	E	F	G	H	I	J	K	L	M	N
300	500	1470	1035	590	315	140	220	495	650	865	1390	1470	1615	150
500	650	1500	1045	625	320	185	275	525	700	950	1395	1500	1705	150
800	790	1610	1150	840	540	240	350	725	935	1170	1500	1610	1810	200
1000	790	1940	1270	1005	540	240	350	905	1095	1295	1830	1940	2140	200

Tilslutninger

Nr.	Tilslutning	300-500	800-1000
1	Anode	1 1/4"	1 1/2"
2	Termometer/føler	1 1/4"	1 1/2"
3	Termostat	1/2"	1/2"
4	Termostat	1/2"	1/2"
5	Blindmuffe for transport	1/2"	-
6	Koldt vand	1"	1 1/4"
7	Varme retur	1"	1 1/4"
8	Varme frem	1"	1 1/4"
9	Varme retur-topspiral	1"	1 1/4"
10	Cirkulation	1/2"	1"
11	Varme frem - topspiral	1"	1 1/4"
12	Varmt vand	1"	1 1/4"
13	Flange med muffe for EI-patron	1 1/2"	1 1/2"

300- 500 liter

800- 1000 liter



ARO ENERGY SOLUTIONS A/S

Østerbro 30, DK- 5000 Odense C

Telefon +45 66 11 28 78

salg@aro-as.dk

www.aroenergysolutions.dk

