

## ARO BASIC VVB

ARO BASIC VVB er en isoleret varmtvandsbeholder med 1 spiral, som er velegnet til centralvarme og fjernvarme.

Varmtvandsbeholderen er komplet med anode og er indvendigt beskyttet efter DIN 4753-3.

Derudover er varmtvandsbeholderen som standard forberedt for montage af el-patron 1.1/2".

### Tekniske oplysninger:

- 10 bar.
- Arbejdstryk: 10 bar og et prøvetryk på 15 bar.
- Maksimal temperatur: 95° C

LTR.	VVS. nr.	Mand-dæksel	Total-kapacitet	Hede-flade	Isolering	ECO	Watt	Højde m/isolering	Diameter m/isolering	Vægt tom
			Ltr.	m <sup>2</sup>	mm			mm	mm	kg
150	371540.115		160	1,0	70	A	40	990	640	68
200	371540.120		196	1,5	70	B	51	1215	640	77
300	371540.130		273	1,8	70	B	63	1615	640	98
400	371540.140		400	1,9	70	B	74	1475	790	113
500	371540.150		475	2,2	70	B	80	1705	790	128
600	371540.160		560	2,5	70	B	85	1975	790	148
800	371540.180		738	2,7	100	C	130	1875	990	192
1000	371540.182		930	3,5	100	C	142	2205	990	224
1500	371540.186		1390	3,6	100	C	162	2185	1200	335
2000	371540.192		1950	4,3	100	C	186	2470	1300	503
800	371540.280	X	738	2,7	100	C	130	1875	990	192
1000	371540.282	X	930	3,5	100	C	142	2205	990	224
1500	371540.286	X	1390	3,6	100	C	162	2185	1200	335
2000	371540.292	X	1950	4,3	100	C	186	2470	1300	503

# DATABLAD

## Målskitse (mm)

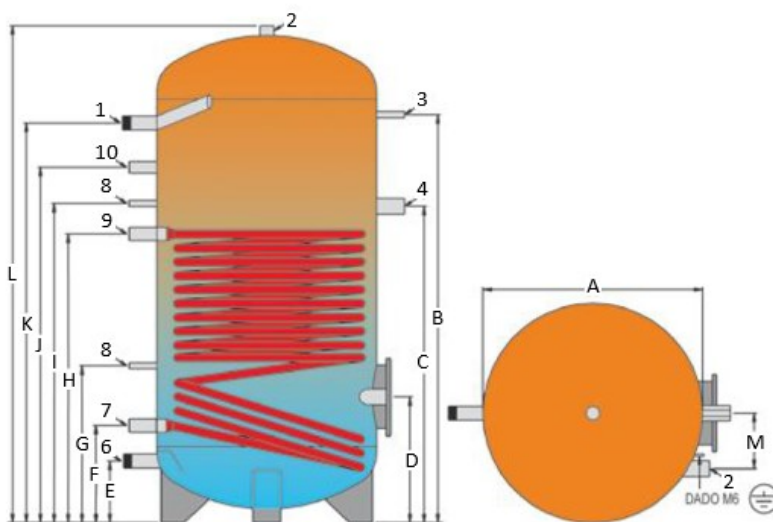
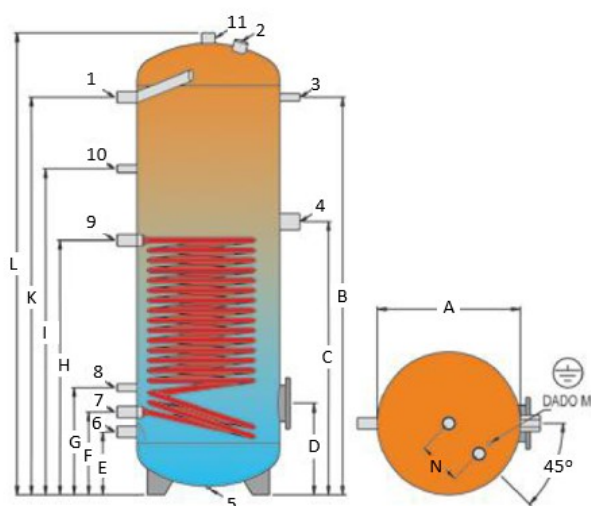
Ltr.	A	B	C	D	E	F	G	H	I	J	K	L	M	N
150	500	775	665	330	220	300	385	620	695	-	765	990	-	150
200	500	1000	810	320	220	290	375	750	835	-	975	1215	-	150
300	500	1390	955	320	220	290	375	890	1165	-	1390	1615	-	150
400	650	1195	835	365	265	345	440	795	960	-	1185	1475	-	150
500	650	1425	960	365	265	345	440	880	1170	-	1415	1705	-	150
600	650	1695	1065	365	265	345	440	985	1340	-	1685	1975	-	150
800	790	1500	980	470	240	365	565	905	1233	1400	1500	1810	200	-
1000	790	1830	1220	470	240	380	600	1120	1495	1660	1830	2140	200	-
1500	1000	1820	1350	515	280	415	575	1255	1375	1530	1870	2120	230	-
2000	1100	2000	1540	550	260	520	730	1430	1600	1750	1990	2405	230	-

## Tilslutninger

Nr.	Tilslutning	150-600	800-1000	1500-2000
1	Varmt vand	1"	1-1/4"	1-1/2"
2	Anode	1-1/4"	1-1/2"	1-1/2"
3	Termometer/Føler	1/2"	1/2"	1/2"
4	Muffe for el-Patron	1-1/2"	1-1/2"	1-1/2"
5	Blindmuffe for transport	1/2"	-	-
6	Koldt vand	1"	1-1/4"	1-1/2"
7	Varme retur	1"	1-1/4"	1-1/4"
8	Føler	1/2"	1/2"	1/2"
9	Varme frem	1"	1-1/4"	1-1/4"
10	Cirkulation	1/2"	1"	1"
11	Varmt vand/føler	1-1/4"	-	-

150—600 Liter

800—2000 Liter



**ARO Energy Solutions A/S**  
 Østerbro 30, DK- 5000 Odense C  
 Telefon +45 66 11 28 78  
 salg@aro-as.dk  
 www.arobeholder.dk

