



## PHE

Med Secespol boltede vekslere leveres højeffektive løsninger inden for varmevekslere og teknologiske processer. De boltede vekslere gør det muligt at have lave temperaturforskelle mellem medierne. Det fleksible design betyder, at vekslersløsningen nemt tilpasses arbejdsflowet.

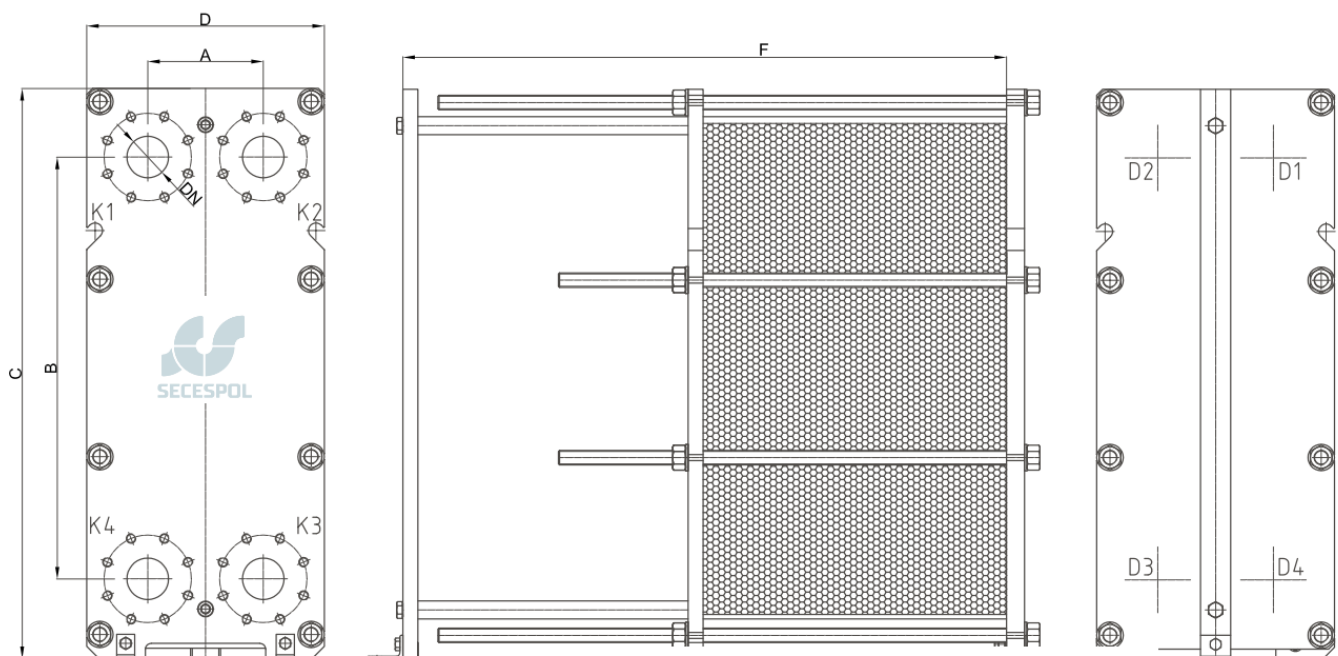
Pladerne kan leveres i AISI304L, AISI316L og titanium. Pakningerne fås i NBR, EPDM og Viton. Rammen kan leveres i alm. stål og rustfrit stål.

De boltede vekslere kan med fordel anvendes i forbindelse med:

- Varmt vand og central varme
- HVAC
- Industrielle systemer og processer
- Miljøvenlige energikilder, varmepumper eller geotermisk varmeanlæg

Type	Maks. antal plader	Forbindelse		Arbejdstryk Bar
		Type	Størrelse	
FA-004	91	Gevind	1 1/4"	10, 16
FA-008	91	Gevind	1 1/4"	10, 16
FB-007	148	Gevind	2"	10, 16, 25
FB-014	148	Gevind	2"	10, 16, 25
FB-020	148	Gevind	2"	10, 16, 25
FC-009	180	Flanger	2 1/2"	10, 16, 25
FC-019	180	Flanger	2 1/2"	10, 16, 25
FC-031	180	Flanger	2 1/2"	10, 16, 25
FD-021/021A	700	Flanger	4"	10, 16, 25
FD-051	700	Flanger	4"	10, 16, 25
FD-070	700	Flanger	4"	10, 16, 25
FE-041	1021	Flanger	6"	6, 10, 16, 25
FE-062	1021	Flanger	6"	6, 10, 16, 25
FE-086	1021	Flanger	6"	6, 10, 16, 25
FG-065	1050	Flanger	8"	6, 10, 16, 25
FG-101	1050	Flanger	8"	6, 10, 16, 25
FH-121	933	Flanger	12"	6, 10, 16, 25
FH-188	933	Flanger	12"	6, 10, 16, 25

Type	Dimensioner (mm)				
	A	B	C	D	F
FA-004	70	381	473	190	500
FA-008	70	659	755	190	500
FB-007	126	394	596	300	1000
FB-014	126	694	896	300	1000
FB-020	126	894	1096	300	1000
FC-009	192	380	626	395	1000
FC-019	192	700	946	395	1000
FC-031	192	1050	1296	395	1000
FD-021/021A	225	719	1181	480	4000
FD-051	225	1365	1824	480	4000
FD-070	225	1771	2232	480	4000
FE-041	296	890	1544	608	6000
FE-062	296	1292	1946	608	6000
FE-086	296	1994	2348	608	6000
FG-065	395	1091	1803	770	6000
FG-101	395	1489	2201	770	6000
FH-121	480	1490	2365	1030	6000
FH-188	480	2120	2995	1030	6000



**ARO Energy Solutions A/S**  
 Østerbro 30, DK- 5000 Odense C  
 Telefon +45 66 11 28 78  
 salg@aro-as.dk  
 www.arobeholder.dk

