

ARO Rustfri bufferbeholder

Rustfri bufferbeholder for brugsvand.

ARO RVBo er en rustfri, isoleret bufferbeholder uden spiral. Beholderen kan leveres med inspektionsdæksel eller mandedæksel.

Tekniske oplysninger:

- Komplet i Rustfri stål AISI 316L
- Isolering: PU skum.
- Arbejdstryk: 10 bar og et prøvetryk på 15 bar.
- Maksimal temperatur: 95° C

ARO Rustfri Bufferbeholder med isolering										
	VVS. nr.	Total-kapacitet	Isolering	ECO	Watt	Højde på skrå	Højde m/isol.	Diameter m/isol.	Vægt tom	
Ltr.		Ltr.	mm			mm	mm	mm	kg	
200	371555.020	208	70	B	51	1275	1280	640	50	
300	371555.030	285	70	B	63	1670	1680	640	70	
500	371555.050	490	70	B	80	1750	1755	790	85	
800	371555.080	749	100	C	130	1850	1855	990	115	
1000	371555.082	935	100	C	142	2100	2095	990	130	
1500	371555.086	1430	100	C	162	2200	2155	1200	285	
2000	371555.092	2100	100	C	186	2250	2280	1400	350	

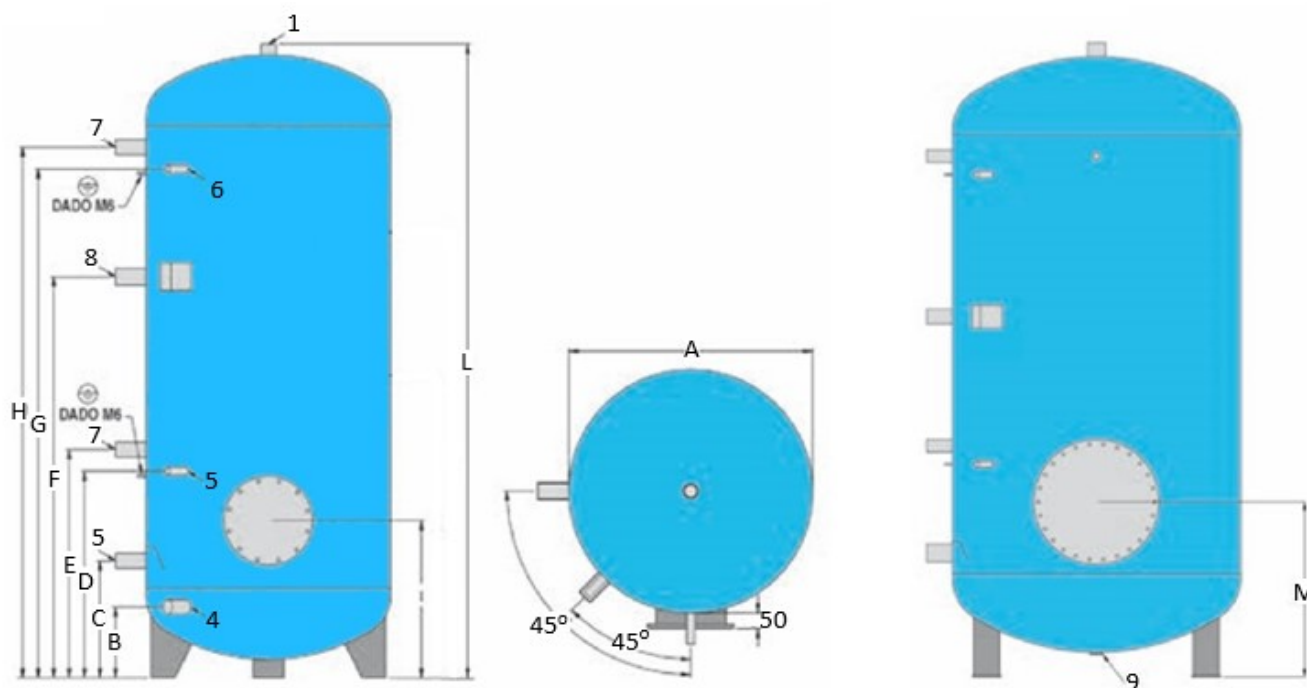
DATABLAD

Målskitse (mm)

Ltr	A	B	C	D	E	F	G	H	I	L	M
200	500	-	245	415	485	725	895	965	345	1215	-
300	500	-	235	480	540	1010	1315	1375	345	1615	-
500	650	-	285	525	595	1065	1325	1395	395	1690	-
800	790	-	330	570	640	1055	1390	1460	440	1790	-
1000	790	-	320	650	720	1280	1650	1720	440	2030	560
1500	1000	180	395	710	780	1295	1680	1750	530	2105	695
2000	1100	180	410	750	820	1345	1920	1990	555	2420	670
2500	1250	190	425	770	840	1290	1690	1760	580	2200	710
3000	1250	190	475	795	865	1455	2195	2265	580	2700	710

Tilslutninger

Nr.	Tilslutning	200-500	800-1000	1500	2000-3000
1	Varmt vand	1-1/4"	1-1/2"	1-1/2"	2"
2	Muffe for termometer	1/2"	1/2"	1/2"	1/2"
3	Muffe for føler	1/2"	1/2"	1/2"	1/2"
4	Aftap	-	-	1-1/4"	1-1/4"
5	Koldt vand	1-1/2"	1-1/2"	1-1/2"	2"
6	Muffe for anode føler	1/2"	1/2"	1/2"	1/2"
7	Anode	1-1/4"	1-1/4"	1-1/4"	1-1/4"
8	Muffe for el-patron/cirkulation	1-1/2"	1-1/2"	1-1/2"	1-1/2"
9	Aftap (beholdere med mandedæksel)	-	1"	1-1/4"	1-1/4"



ARO Energy Solutions A/S
 Østerbro 30, DK- 5000 Odense C
 Telefon +45 66 11 28 78
 salg@aro-as.dk
 www.arobeholder.dk

